



N-Type ABC Panel s dvojitým sklem

AIKO-A-MAH54Db

Až **23.3%**
440W-455W



Produktová
záruka



Výkonová
záruka



reddot winner 2023

Celočerný design

Žádné grid lines na přední straně

Vyšší výkon

Vyšší účinnost: 23.3%

Nižší degradace: 1. rok $\leq 1.0\%$, roky 2 -30 $\leq 0.35\%$

Lepší teplotní koeficient: $-0.29\%/^{\circ}\text{C}$

Optimalizovaný Balance of System (BOS)

Výrazné snížení nákladů na montážní konstrukci, kabeláž a pracovní sílu.

Certifikace systému řízení kvality

IEC 61730 (2016) IEC 61215 (2021)

ISO 9001:2015 Management kvality

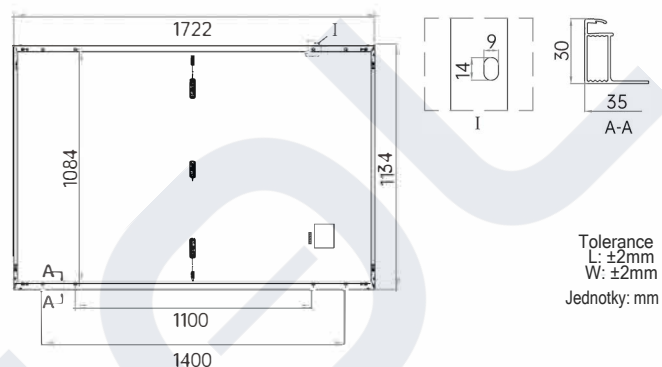
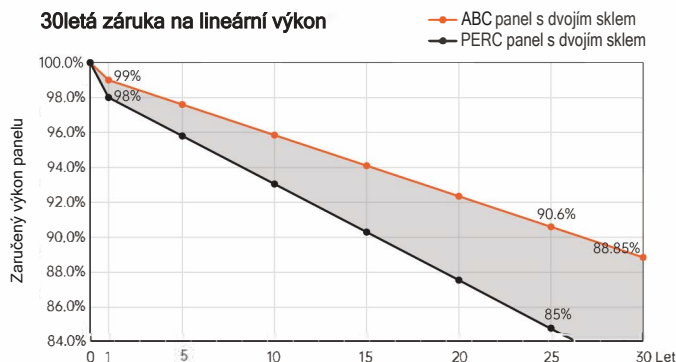
ISO 14001:2015 Environmentální management

ISO 45001:2018 Bezpečnost a ochrana zdraví při práci



455W
Výkon23.3%
Účinnost≤1%
Degradace v 1. roce≤0.35%
Roční degradace ve 2. až 30. roce

30letá záruka na lineární výkon



Elektrické parametry

(STC: AM1.5 1000W/m² 25 °C NOCT: AM1.5 800W/m² 20 °C 1m/s)

Tolerance výkonu: 0- +3% Max. nejistota testování výkonu: ±3%

Model	AIKO-A440-MAH54Db		AIKO-A445-MAH54Db		AIKO-A450-MAH54Db		AIKO-455-MAH54Db	
	STC	NOCT	STC	NOCT	STC	NOCT	STC	NOCT
Zkušební podmínky								
P _{mpp} [W]	440	332	445	336	450	339	455	343
U _{oc} [V]	40.05	37.72	40.15	37.82	40.25	37.91	40.35	38.00
U _{mp} [V]	33.69	31.73	33.79	31.83	33.89	31.92	33.99	32.01
I _m [A]	13.54	10.98	13.60	11.03	13.66	11.08	13.72	11.13
I _{mp} [A]	13.07	10.47	13.18	10.56	13.28	10.65	13.39	10.73
Účinnost panelu	22.5%		22.8%		23.0%		23.3%	

Mechanické parametry

Typ buňky	Monokrystalický křemík
Sklo	Dvojití sklo, 1.6+1.6mm/2.0+2.0mm potahované polotvrzené sklo
Rám	Černý anodizovaný hliník
Kabeláž	4mm ² (IEC) 12AWG(UL) 350mm či délka na míří
Počet buňek	108(6*18)
Junction Box	IP68, tři bypass diody
Konektor	MC4 kompatibilní
Hmotnost	21.0/24.0kg±3%
Rozměry	1722*1134*30mm
Balení	36ks na paletě/216 ks na 20' GP/936 ks na 40' HQ

Teplotní koeficienty (STC)

Teplotní koeficient I _{sc}	+ 0.05%/ °C
Teplotní koeficient U _{oc}	- 0.24%/ °C
Teplotní koeficient P _{mpp}	- 0.29%/ °C

Instalační pokyny

Provozní teplota	- 40 °C +85 °C
Maximální hodnota sériové pojistky	25A
Třída ochrany	Třída II
Tolerance U _{oc} a I _{sc}	±3%
Max. systémové napětí	DC1500V
Maximální statická zátěž	Přední str. 5400Pa, zadní str. 2400Pa
Test na krupobití	Průměr krup 25 mm, rychlost 23 m/s
Požární klasifikace	IEC Třída C

SOLSOL

SOLSOL s.r.o.
Králova 298/4, Brno, 616 00, Česká republika
sales@solsol.cz
www.solsol.cz

AIKO

Shenzhen Aiko Digital Energy Technology Co., Ltd
16-28 floor, Building A, Terra City Building, Terra 4 Road No. 66,
Futian District, Shenzhen
marketing@aikosolar.com