

TOPBiHiKu6

Bifaciální N-type TOPCon technologie

590 W ~ 620 W

CS6.1-72TB-590 | 595 | 600 | 605 | 610 | 615 | 620

VYŠŠÍ VÝKON



Výkon panelu až 620W
Účinnost panelu až 23 %



Bifaciální výkon až 85%, vyšší výkon zadní strany.



Vynikající anti-LeTID a anti-PID. Nízká degradace výkonu, vysoké energetické zisky.



Nižší teplotní koeficient (Pmpp): $-0.29\%/^{\circ}\text{C}$, zvyšuje energetický zisk za teplého počasí



Nižší LCOE a cena systému

VYŠŠÍ SPOLEHLIVOST



Minimalizuje dopad mikro prasklin



Vysoké zatížení sněhem až 5400 Pa, větrem až 2400 Pa*

PŘEDNÍ STRANA

ZADNÍ STRANA



Lepší produktová záruka na materiál a zpracování*



Lineární výkonová záruka*

Degradace výkonu v prvním roce ne více než 1 %
Následná roční degradace výkonu nejvýše 0,4 %

* podle příslušného Canadian Solar Warranty Statement

CERTIFIKÁTY SYSTÉMU ŘÍZENÍ*

ISO 9001:2015 / Systém managementu kvality
ISO 14001:2015 / Standardy pro systém environmentálního managementu
ISO 45001: 2018 / Mezinárodní standardy pro bezpečnost a ochranu zdraví při práci
IEC62941: 2019 / Systém kvality výroby fotovoltaických modulů

PRODUKTOVÉ CERTIFIKACE*

IEC 61215 / IEC 61730 / CE / MCS / UKCA / INMETRO / CGC
UL 61730 / IEC 61701 / IEC 62716 / IEC 60068-2-68
ULI 9177 Reaction to Fire: Class 1 / Take-e-way



* Specifické certifikáty platné pro různé typy panelů a trhy se budou lišit, a proto ne všechny zde uvedené certifikace budou platit současně pro produkty, které si objednáte nebo používáte. Obratete se na místního obchodního zástupce společnosti Canadian Solar a zjistíte, které konkrétní certifikáty jsou dostupné pro váš produkt a platné regionech, ve kterých budou produkty použity.

Společnost CSI Solar Co., Ltd. se zavázala poskytovat zákazníkům vysoce kvalitní solární fotovoltaické moduly, solární energii a bateriová úložiště. V průzkumu IHS Module Customer Insight Survey byla společnost oceněna jako dodavatel modulů č. 1 v oblasti kvality a poměru cena/výkon. Za posledních 22 let úspěšně dodala více než 100 GW solárních modulů špičkové kvality po celém světě..

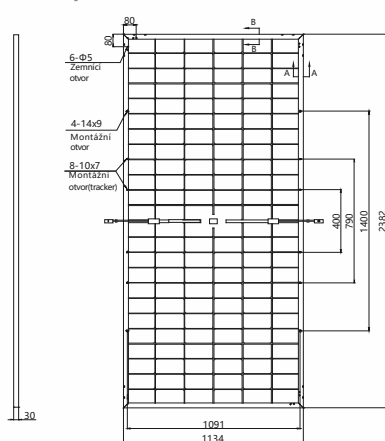
*podrobné informace najdete v Instalačním manuálu

CSI Solar Co., Ltd.

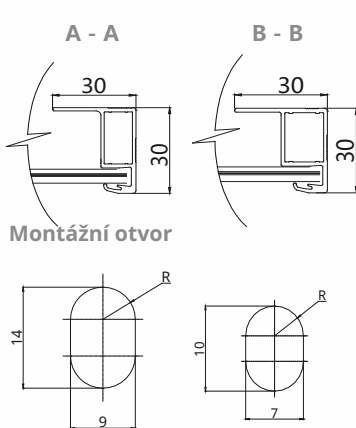
199 Lushan Road, SND, Suzhou, Jiangsu, China, 215129, www.csisolar.com, support@csisolar.com

VÝKRES PANELU (mm)

Zadní pohled

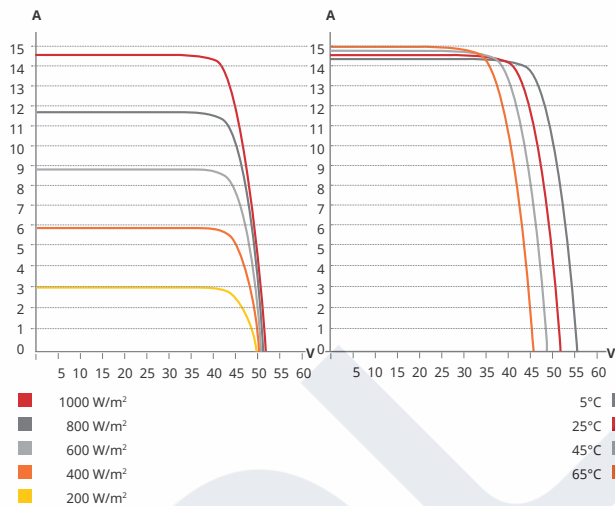


Řez rámem



Montážní otvor

CS6.1-72TB-600 / I-V KŘIVKY



ELEKTRICKÉ PARAMETRY | STC*

	Jmenovitý max. výkon (Pmpp)	Napětí max. výkonu (Ump)	Proud max. výkonu (Imp)	Napětí naprázdno (Uoc)	Proud naprázdno (Isc)	Účinnost panelu
CS6.1-72TB-590	590 W	43.6 V	13.54 A	51.4 V	14.42 A	21.8%
Bifaciální zisk**	5% 620 W	43.6 V	14.22 A	51.4 V	15.14 A	23.0%
	10% 649 W	43.6 V	14.89 A	51.4 V	15.86 A	24.0%
	20% 708 W	43.6 V	16.25 A	51.4 V	17.30 A	26.2%
CS6.1-72TB-595	595 W	43.8 V	13.59 A	51.6 V	14.48 A	22.0%
Bifaciální zisk**	5% 625 W	43.8 V	14.27 A	51.6 V	15.20 A	23.1%
	10% 655 W	43.8 V	14.95 A	51.6 V	15.93 A	24.2%
	20% 714 W	43.8 V	16.31 A	51.6 V	17.38 A	26.4%
CS6.1-72TB-600	600 W	44.0 V	13.64 A	51.8 V	14.54 A	22.2%
Bifaciální zisk**	5% 630 W	44.0 V	14.32 A	51.8 V	15.27 A	23.3%
	10% 660 W	44.0 V	15.00 A	51.8 V	15.99 A	24.4%
	20% 720 W	44.0 V	16.37 A	51.8 V	17.45 A	26.7%
CS6.1-72TB-605	605 W	44.2 V	13.69 A	52.0 V	14.60 A	22.4%
Bifaciální zisk**	5% 635 W	44.2 V	14.37 A	52.0 V	15.33 A	23.5%
	10% 666 W	44.2 V	15.06 A	52.0 V	16.06 A	24.7%
	20% 726 W	44.2 V	16.43 A	52.0 V	17.52 A	26.9%
CS6.1-72TB-610	610 W	44.4 V	13.74 A	52.2 V	14.66 A	22.6%
Bifaciální zisk**	5% 641 W	44.4 V	14.43 A	52.2 V	15.39 A	23.7%
	10% 671 W	44.4 V	15.11 A	52.2 V	16.13 A	24.8%
	20% 732 W	44.4 V	16.49 A	52.2 V	17.59 A	27.1%
CS6.1-72TB-615	615 W	44.6 V	13.79 A	52.4 V	14.72 A	22.8%
Bifaciální zisk**	5% 646 W	44.6 V	14.48 A	52.4 V	15.46 A	23.9%
	10% 677 W	44.6 V	15.17 A	52.4 V	16.19 A	25.1%
	20% 738 W	44.6 V	16.55 A	52.4 V	17.66 A	27.3%
CS6.1-72TB-620	620 W	44.8 V	13.84 A	52.6 V	14.78 A	23.0%
Bifaciální zisk**	5% 651 W	44.8 V	14.53 A	52.6 V	15.52 A	24.1%
	10% 682 W	44.8 V	15.22 A	52.6 V	16.26 A	25.2%
	20% 744 W	44.8 V	16.61 A	52.6 V	17.74 A	27.5%

* Za standardních testovacích podmínek (STC) osvit 1000 W/m², AM 1.5 a teplota článku 25°C.

**Bifaciální zisk: Dodatečný zisk ze zadní strany v porovnání s výkonem přední strany při standardních zkušebních podmínkách. Závisí na montáži (konstrukci, výšce, úhlu sklonu atd.) a albedu země.

ELEKTRICKÉ ÚDAJE

Provozní teplota	-40°C ~ +85°C
Max. systémové napětí	1500 V (IEC/UL) or 1000 V (IEC/UL)
Požární certifikace	TYPE 29 (UL 61730) či CLASS C (IEC61730)
Max. hod. sériového jistění	30 A
Aplicační klasifikace	Class A
Výkonová tolerance	0 ~ + 10 W
Bifaciální výkon *	80 %

* Bifaciální výkon = $P_{mpp_{rear}} / P_{mpp_{rear}} + P_{mpp_{front}}$ both $P_{mpp_{rear}}$ a $P_{mpp_{front}}$ testováno při STC, tolerance bifaciality: ± 5 %

* Specifikace a klíčové vlastnosti uvedené v tomto datasheetu se mohou lehce lišit od skutečných parametrů a to především z důvodu neustálých inovací a zdokonalování našich produktů. Canadian Solar Inc. si v případě nutnosti vyhrazuje právo na změny uvedených parametrů a to bez předchozího oznámení. Vezměte prosím na vědomí, že s fotovoltaickými panely by měla zacházet a instalovat je kvalifikovaná osoba s odbornými znalostmi. Před použitím našich fotovoltaických modulů si pečlivě přečtěte bezpečnostní a instalační pokyny.

ELEKTRICKÉ PARAMETRY | NMOT*

	Jmenovitý max. výkon (Pmpp)	Napětí max. výkonu (Ump)	Proud max. výkonu (Imp)	Napětí naprázdno (Uoc)	Proud naprázdno (Isc)
CS6.1-72TB-590	446 W	41.2 V	10.82 A	48.7 V	11.63 A
CS6.1-72TB-595	450 W	41.4 V	10.87 A	48.9 V	11.68 A
CS6.1-72TB-600	454 W	41.6 V	10.91 A	49.0 V	11.73 A
CS6.1-72TB-605	458 W	41.8 V	10.95 A	49.2 V	11.77 A
CS6.1-72TB-610	461 W	42.0 V	10.99 A	49.4 V	11.82 A
CS6.1-72TB-615	465 W	42.2 V	11.03 A	49.6 V	11.87 A
CS6.1-72TB-620	469 W	42.4 V	11.07 A	49.8 V	11.92 A

* Při jmenovité provozní teplotě panelu (NMOT), osvit 800 W/m², AM 1,5, teplota okolí 20 °C, rychlost větru 1 m/s.

MECHANICKÁ DATA

Typ článků	TOPCon články
Rozložení článků	144 [2 x (12 x 6)]
Rozměry	2382 x 1134 x 30 mm (93.8 x 44.6 x 1.18 in)
Hmotnost	33.6 kg (74.1 lbs)
Přední sklo	2.0 mm tepelně tvrzené sklo s antireflexní úpravou
Zadní sklo	2.0 mm tepelně tvrzené sklo
Rám	Anodizovaná hliníková slitina
J-Box	IP68, 3 bypass diody
Kabeláž	4.0 mm ² (IEC), 12 AWG (UL)
Přívodního vodič (včetně konektoru)	350 mm (13.8 in) (+) / 250 mm (9.8 in) (-) či délka na míru *
Konektor	T6 or MC4-EVO2 or MC4-EVO2A
Panelů na paletě	36 kusů
V kontejneru (40' HQ)	720 kusů

* Podrobné informace vám poskytnou místní obchodní a techničtí zástupci společnosti Canadian Solar.

TEPLOTNÍ SPECIFIKACE

Výkonový teplotní koeficient (Pmpp)	-0.29 % / °C
Napětíový teplotní koeficient (Uoc)	-0.25 % / °C
Proudový teplotní koeficient (Isc)	0.05 % / °C
Nominální provozní teplota panelu	41 ± 3°C

PARTNER SECTION

SOLSOL

SOLSOL s.r.o.
Králova 298/4, Brno, 616 00, ČR
sales@solsol.cz, www.solsol.cz